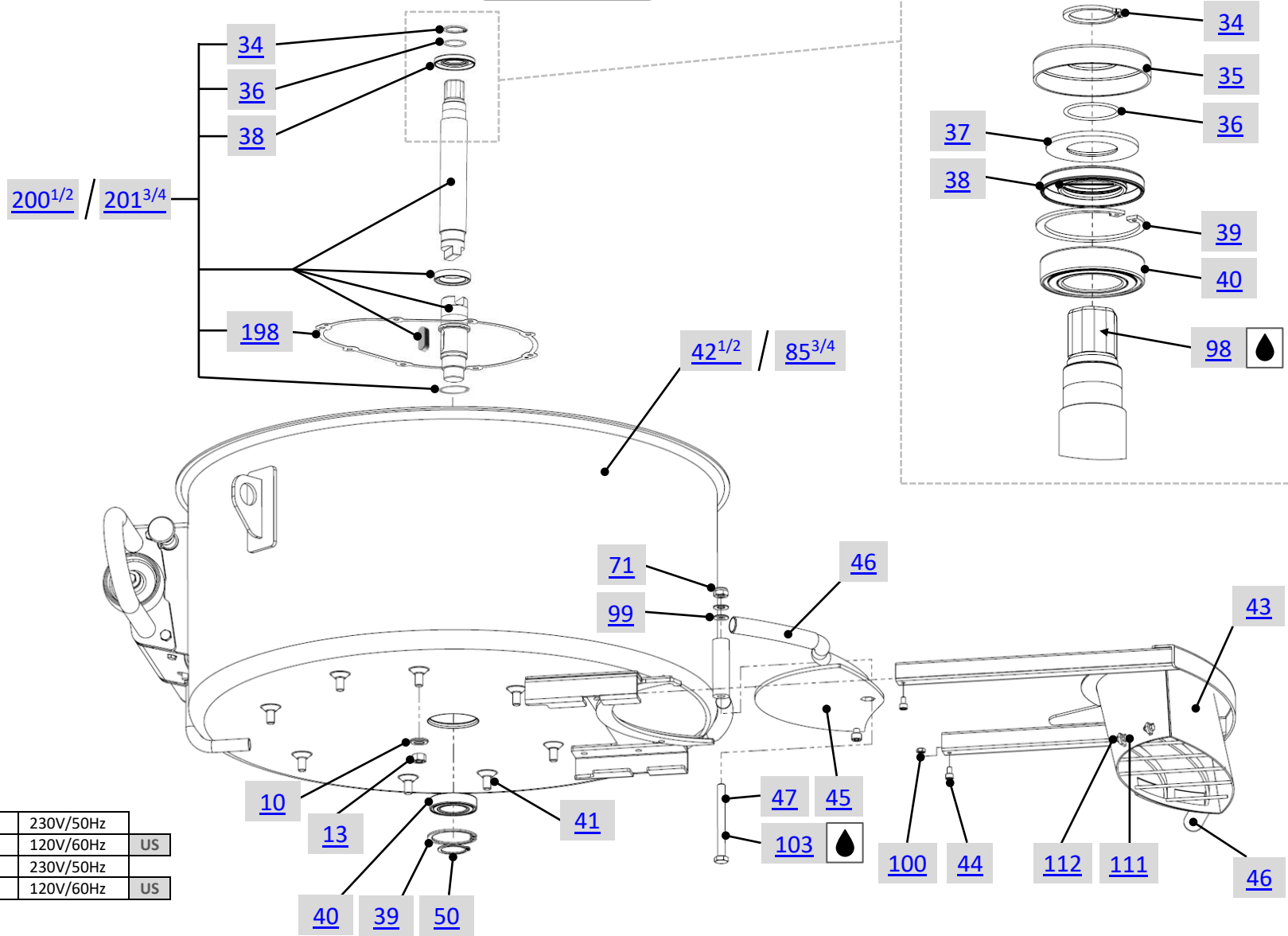


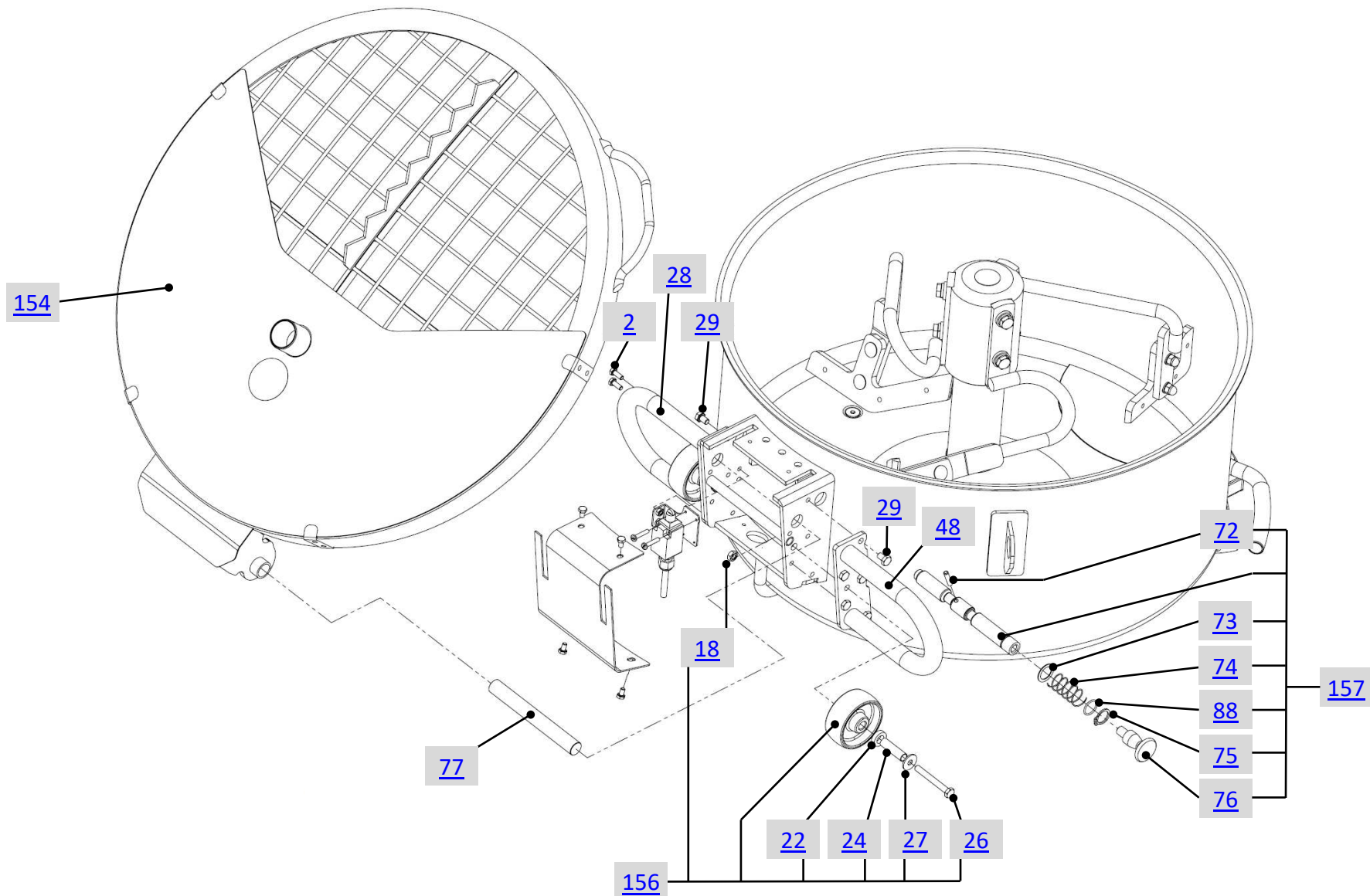
Kompaktmischer Collomatic TMX 1000/1500

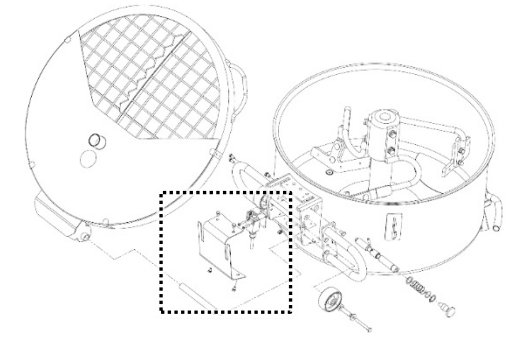
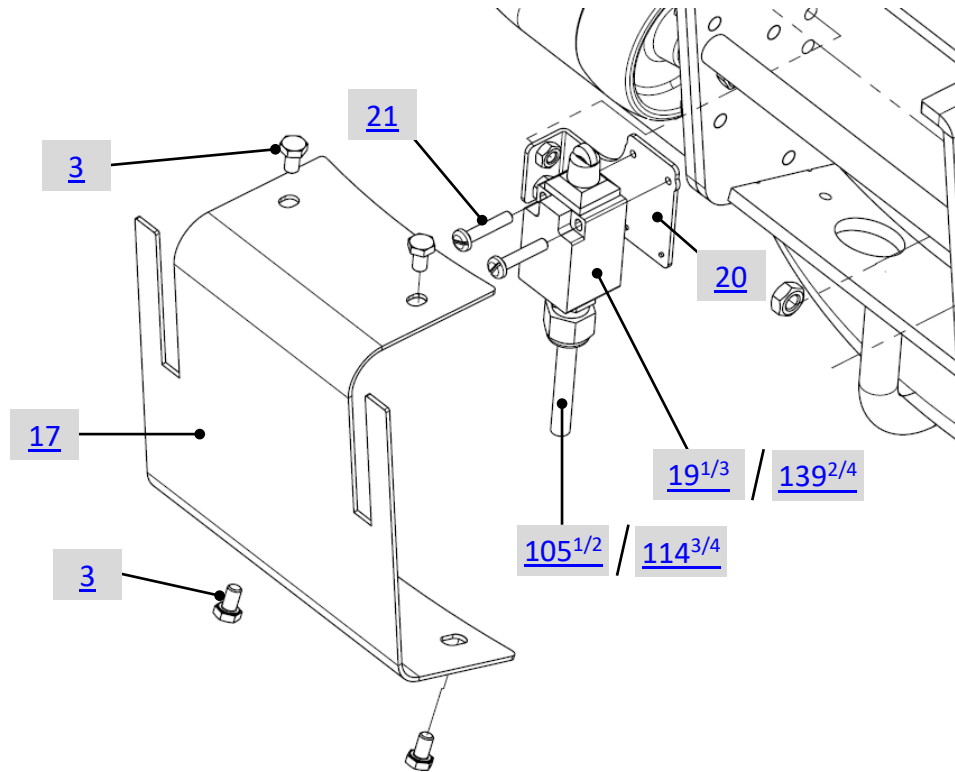
CLICK  to find



1	TMX 1000	230V/50Hz	
2	TMX 1000	120V/60Hz	US
3	TMX 1500	230V/50Hz	
4	TMX 1500	120V/60Hz	US

CLICK  to find



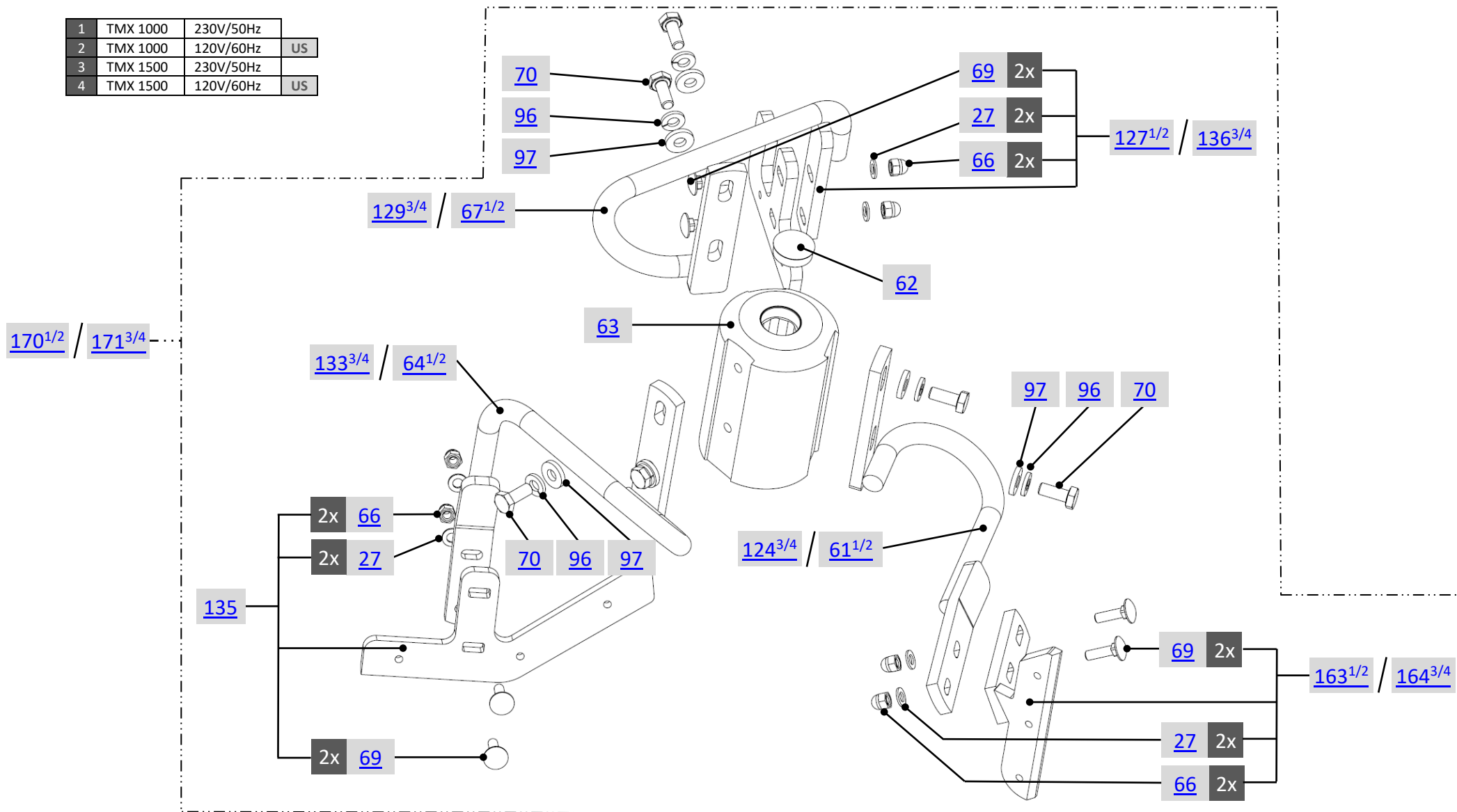


1	TMX 1000	230V/50Hz	
2	TMX 1000	120V/60Hz	US
3	TMX 1500	230V/50Hz	
4	TMX 1500	120V/60Hz	US

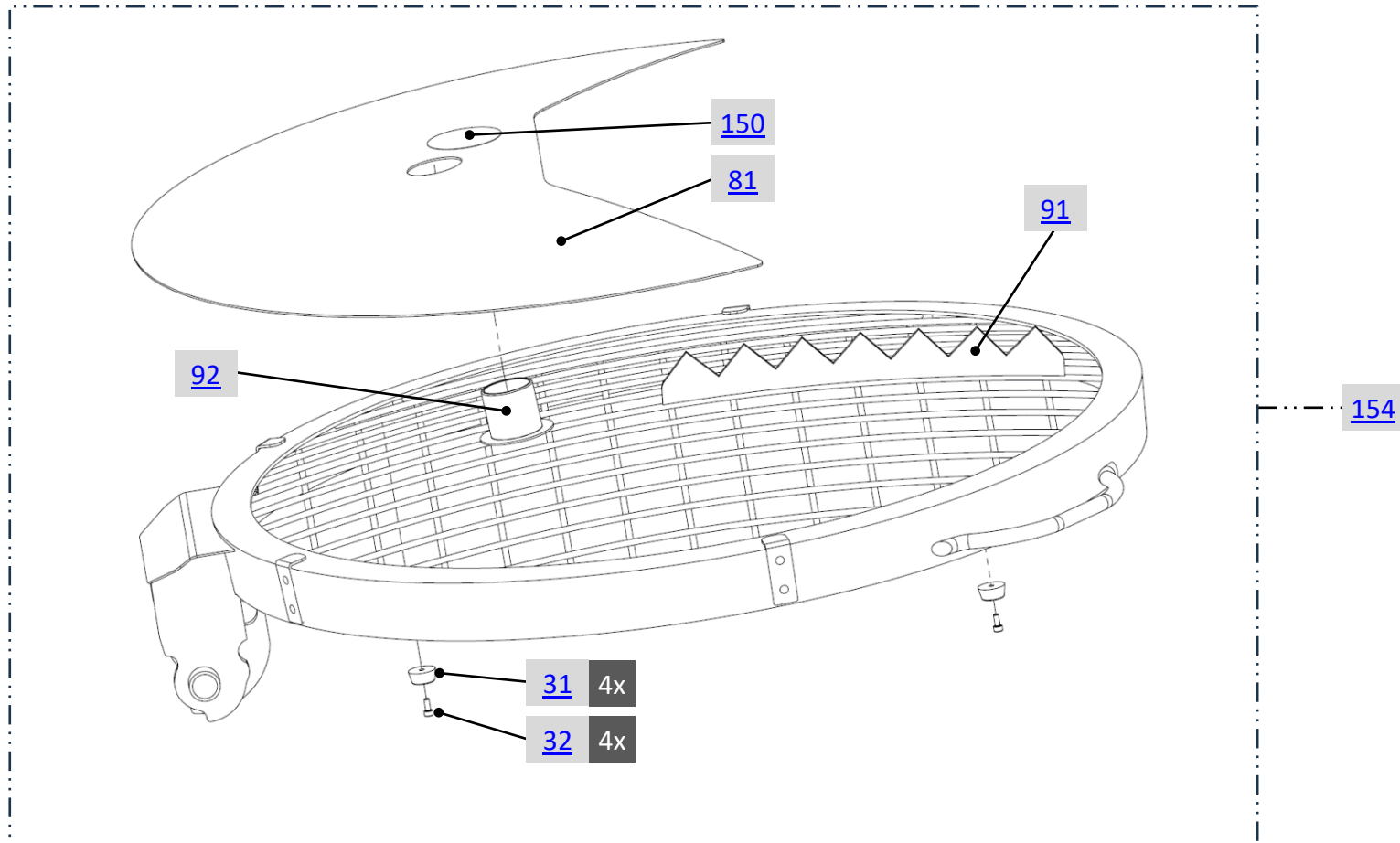
Kompaktmischer Collomatic TMX 1000/1500

CLICK to find

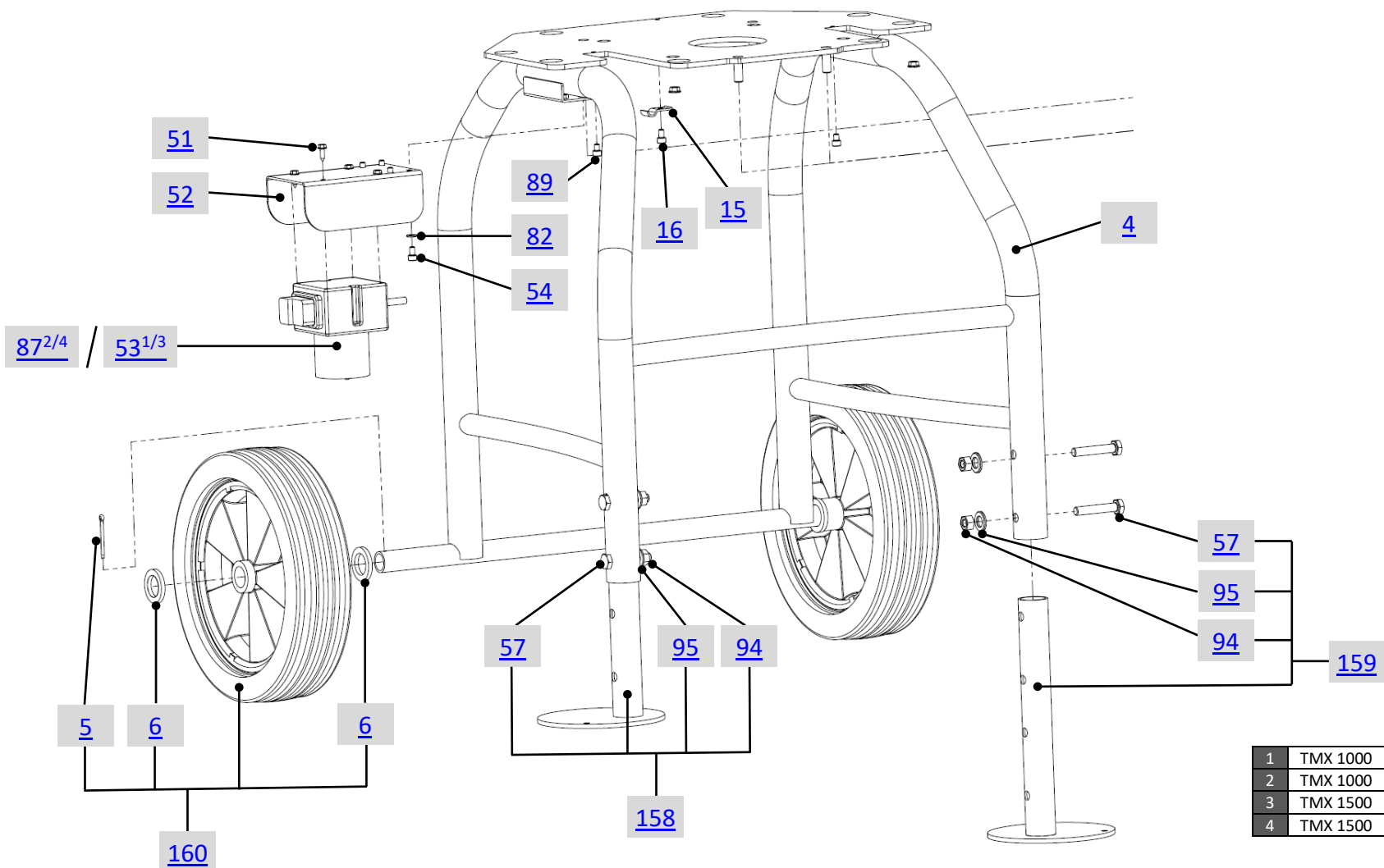
1	TMX 1000	230V/50Hz	
2	TMX 1000	120V/60Hz	US
3	TMX 1500	230V/50Hz	
4	TMX 1500	120V/60Hz	US



CLICK  to find

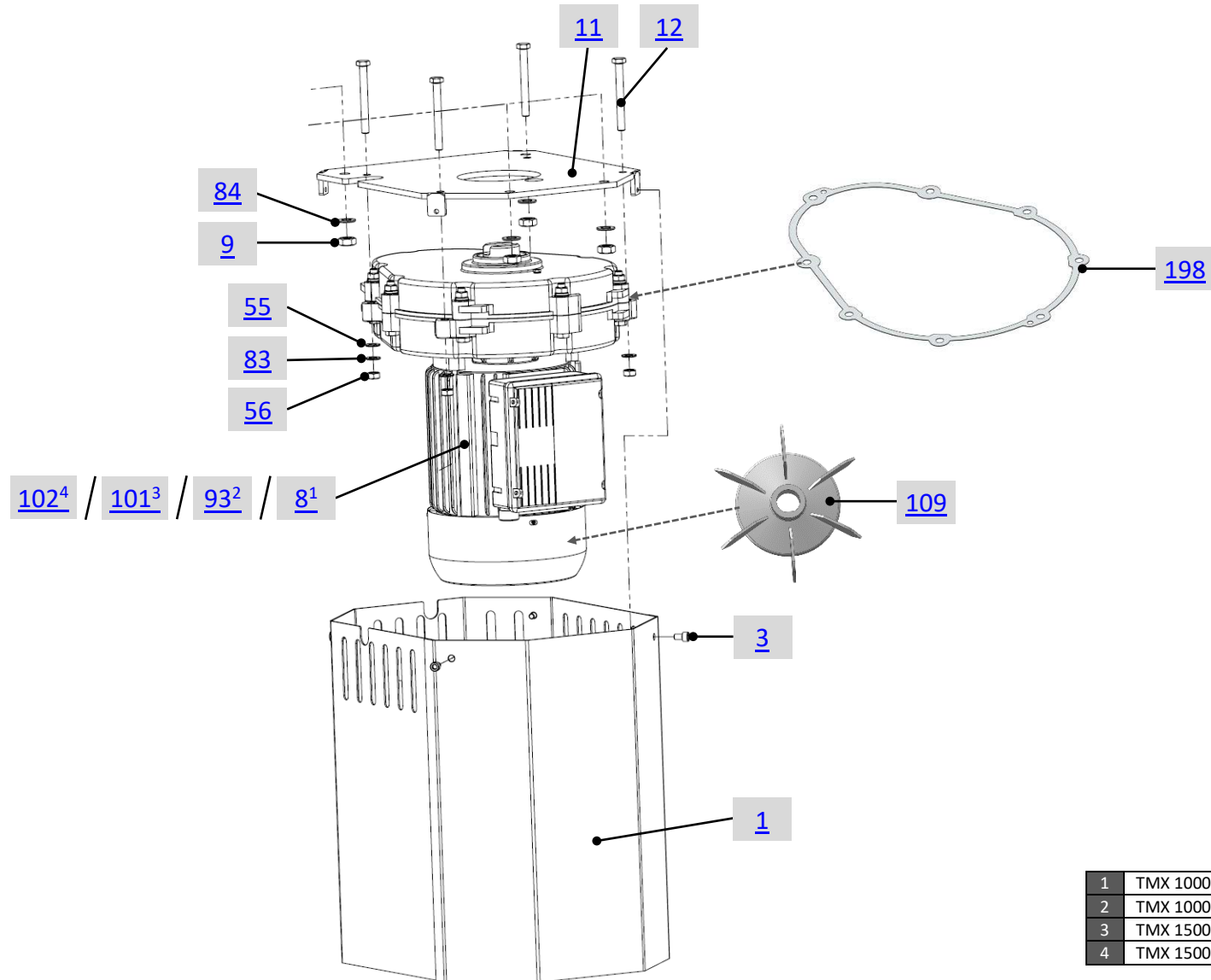


CLICK to find



Kompaktmischer Collomatic TMX 1000/1500

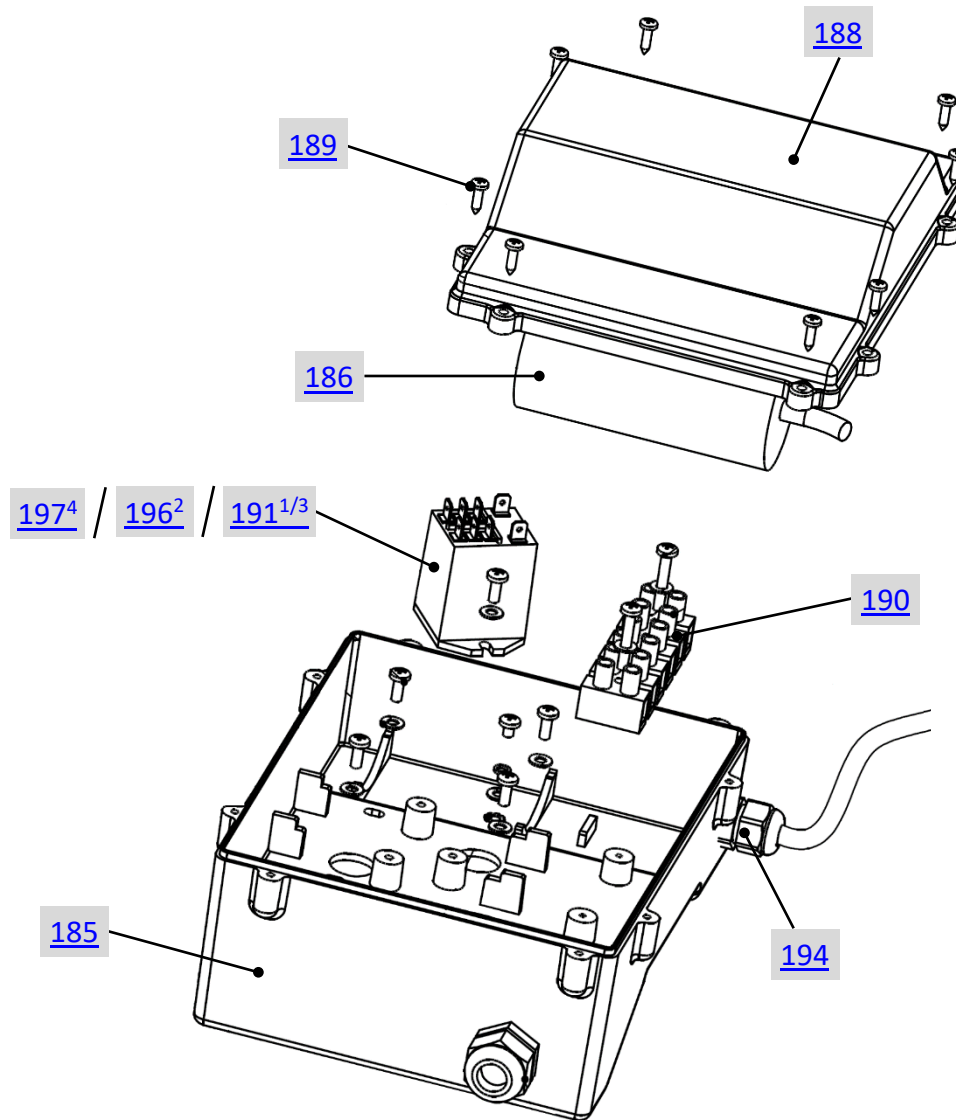
CLICK  to find



1	TMX 1000	230V/50Hz	
2	TMX 1000	120V/60Hz	US
3	TMX 1500	230V/50Hz	
4	TMX 1500	120V/60Hz	US

Kompaktmischer Collomatic TMX 1000/1500

CLICK  to find



1	TMX 1000	230V/50Hz	
2	TMX 1000	120V/60Hz	US
3	TMX 1500	230V/50Hz	
4	TMX 1500	120V/60Hz	US

Kompaktmischer Collomatic TMX 1000/1500



01.07.2024 Seite 9/13

POS	Art. Nr. Order No. N° réf	Artikel DE	Designation EN	Designation FR	Preis € Price € Prix €
1	37265	Motor Abdeckung	Motor protection	Protection du moteur	23,60
2	50898	DIN 933 6-Kant-Schraube M6x12	DIN 933 hex screw M6x12	DIN 933 Boulon hex. M6x12	0,50
3	50898	DIN 933 6-Kant-Schraube M6x12	DIN 933 hex screw M6x12	DIN 933 Boulon hex. M6x12	0,50
4	37258	Gestellfuß kpl.	Stand base compl.	Base du stand	108,00
5	50995	DIN 11024 Federstecker einfach	DIN 11024 spring cotter single	DIN 11024 Goupille beta simple	0,50
6	51000	DIN 1440 U-Scheibe d 26	DIN 1440 washer d26	DIN 1440 Rondelle d26	1,00
8	37252	Getriebemotor 230V 50Hz TMX1000	Gear motor 230V 50Hz TMX1000	Motoréducteur 230V 50Hz TMX1000	498,00
9	50806	DIN 934 6-Kant-Mutter M10	DIN 934 hex nut M10	DIN 934 Écrou hex. M10	0,50
10	50002	DIN 125 Scheibe B10,5	DIN 125 washer B10,5	DIN 125 Rondelle B10,5	0,50
11	37287	Anschraubflansch	Screw-on flange	Bride à visser	27,80
12	51206	DIN 933 6-Kant-Schraube M8x75	DIN 933 hex screw M8x75	DIN 933 Boulon hex. M8x75	0,50
13	50905	DIN 917 Hutmutter M10	DIN 917 cap nut M10	DIN 917 Ecrou borgne M10	0,50
15	37284	Kabelschelle	Cable clamp	Serre-câble	0,50
16	50832	DIN 912 Inbusschraube M6x10	DIN 912 socket head screw M6x10	DIN 912 Boulon Inbus M6x10	0,50
17	37273	Abdeckung	Cover	Couvercle	10,20
18	50804	DIN 934 6-Kant-Mutter M8	DIN 934 hex nut M8	DIN 934 Écrou hex. M8	0,50
19	37279	Endschalter EU	Limit switch EU	Interrupteur de fin de course EU	20,30
20	37278	Endschalterhalterung EU	Limit switch guidance EU	Fixation de l'interrupteur de fin de course EU	4,10
21	51182	DIN 933 6-Kant-Schraube M4x22	DIN 933 hex screw M4x22	DIN 933 Boulon hex. M4x22	0,50
22	37277	Distanzscheibe	Shim PA6	Cale	0,70
24	37275	Radlagerung	Shaft	Arbre	0,70
26	50884	DIN 933 6-Kant-Schraube M8x65	DIN 933 hex screw M8x65	DIN 933 Boulon hex. M8x65	0,70
27	51005	DIN 9021 Scheibe B8,4	DIN 9021 washer B8,4	DIN 9021 Rondelle B8,4	0,50
28	37286	Griffbügel links	Handle left	Poignée gauche	18,10
29	50891	DIN 933 6-Kant-Schraube M8x12	DIN 933 hex screw M8x12	DIN 933 Boulon hex. M8x12	0,50
31	37267	Anschlagpuffer	Stopper	Butoir	0,50
32	50105	DIN 912 Inbusschraube M4x10	DIN 912 socket head screw M4x10	DIN 912 Boulon Inbus M4x10	0,50
34	51185	DIN 471 Sicherungsring 29x2	DIN 471 lock ring 29x2	DIN 471 Circlip 29 x 2	0,80
35	37291	Deckel Antriebswelle	Cover drive shaft	Couvercle de l'arbre d'entraînement	2,90
36	51184	O-Ring Ø 30x2,0	O-ring Ø 30x2,0	Joint torique Ø 30x2,0	0,70
37	37290	Dichtscheibe	Sealing washer	Rondelle d'étanchéité	1,90
38	69049	Radialwellendichtung	Radial sealing	Joint radial	4,30

Collomix GmbH

Postfach 11 46 D-85078 Gaimersheim
Daimlerstraße 9 D-85080 Gaimersheim
GLN 40 11024 00000 2 EORI DE2984431

Telefon: +49 (8458) 3298-0
Telefax: +49 (8458) 3298-30
E-Mail: info@collomix.de
Internet: www.collomix.de

Geschäftsführer:
Alexander Essing
Registergericht Ingolstadt HRB 127
Steuer Nr. 124/123/60018

Sparkasse Ingolstadt
IBAN DE66 7215 0000 0000 1006 10
BIC BYLADEM11ING
Ust-IdNr. DE128579719

Kompaktmischer Collomatic TMX 1000/1500



01.07.2024 Seite 10/13

POS	Art. Nr. Order No. N° réf	Artikel DE	Designation EN	Designation FR	Preis € Price € Prix €
39	50411	DIN 472 Sicherungsring 62x2	DIN 472 circlip 62x2	DIN 472 Circlip 62x2	1,00
40	69048	Rillenkugellager 6007 C32RSR	Deep groove ball bearing 6007C3 2RSR	Roulement à billes rigide 6007 C32RSR	2,40
41	50993	DIN 7991 Senkfl. Innen-6-Kant M10x25	DIN 7991 countersunk socket head hex screw M10x25	DIN 7991 Vis 6 pans creux M10x25	0,50
42	37256	Mischtrommel 120l	Mixing drum 120l	Tambour mélangeur 120l	293,00
43	37347	Auswurfschutz Rüttler komplett	Discharge chute Mark II	Goulotte de déchargement Mark II	73,10
44	50832	DIN 912 Inbusschraube M6x10	DIN 912 socket head screw M6x10	DIN 912 Boulon Inbus M6x10	0,50
45	37262	Schieber	Slide	Curseur	20,30
46	37270	Griff PVC	Handle PVC	Poignée PVC	1,70
47	50996	DIN 933 6-Kant-Schraube M10x100	DIN 933 hex screw M10x100	DIN 933 Boulon hex. M10x100	0,70
48	37285	Griffbügel rechts	Handle right	Poignée droite	18,10
50	50410	DIN 471 Sicherungsring 35x1,5	DIN 471 lock ring 35x1,5	DIN 471 Circlip 35x1,5	0,50
51	51183	DIN 6928 Blechschraube St 4,8x16-C	DIN 6928 screw 4,8x16	DIN 9628 Vis St 4,8x16-C	0,50
52	37281	Halteblech für Schalterbox	Attachment for Switch box	Boîtier de commutateur	18,10
53	37282	Schaltbox 230V	Switch box 230V	Boîtier de commutateur 230V	72,00
54	50963	DIN 912 Inbusschraube M6x12	DIN 912 socket head screw M6x12	DIN 912 Boulon Inbus M6x12	0,50
55	50027	DIN 125 Scheibe B8,4	DIN 125 washer B8,4	DIN 125 Rondelle B8,4	0,50
56	51187	DIN 936 6-Kant-Mutter M8	DIN 936 hex nut M8	DIN 936 Écrou hex. M18	0,50
57	51174	DIN 931 6-Kant-Schraube M10x50	DIN 931 hex screw M10x50	DIN 931 Boulon hex. M10x50	0,50
61	37297	Rührarm Abstreifer TMX 1000	Scraper arm TMX 1000	Bras de racleur TMX 1000	20,90
62	37307	Stopfen	Plug	Goupille en plastique	1,40
63	37292	Rührwerkkopf	Agitator head	Tete d'agitateur	82,10
64	37293	Rührarm innen TMX 1000	Inner mixing arm TMX 1000	Bras melangeur interieur TMX 1000	23,80
66	50991	DIN 1587 Hutmutter M8	DIN 1587 cap nut M8	DIN 1587 Ecrou borgne M8	0,50
67	37295	Rührarm außen TMX 1000	Outer mixing arm TMX 1000	Bras melangeur exterieur TMX 1000	27,20
69	50070	DIN 603 Flachrundschraube M8x30	DIN 603 Screw M8x30	DIN 603 Vis a tête bombée M8x30	0,50
70	51186	DIN 933 6-Kant-Schraube M10x22	DIN 933 hex screw M10x22	DIN 933 Boulon hex. M10x22	0,50
71	50863	DIN 985 6-Kant-Mutter M10	DIN 985 hex nut M10	DIN 985 Écrou hex. M10	0,50
72	51179	DIN 913 Gewindestift M6x30	DIN 913 threaded pin M6x30	DIN 913 Tige filetée M6x30	1,90
73	51181	DIN 988 Paßscheibe 20x28x1,0	DIN 988 shim ring 20x28x1,0	DIN 988 Rondelle d'ajustage 20x28x1,0	0,50
74	37271	Druckfeder	Compression spring	Ressort de pression	1,70
75	51180	DIN 471 Sicherungsring 20 x1,75	DIN 471 lock ring 20x1,75	DIN 471 Circlip 20x1,75	0,50
76	37272	Knopf	Knob	Bouton	6,90
77	37274	Deckel Achse	Cover axle	Couvercle axe	2,50

Collomix GmbH

Postfach 11 46 D-85078 Gaimersheim
Daimlerstraße 9 D-85080 Gaimersheim
GLN 40 11024 00000 2 EORI DE2984431

Telefon: +49 (8458) 3298-0
Telefax: +49 (8458) 3298-30
E-Mail: info@collomix.de
Internet: www.collomix.de

Geschäftsführer:
Alexander Essing
Registergericht Ingolstadt HRB 127
Steuer Nr. 124/123/60018

Sparkasse Ingolstadt
IBAN DE66 7215 0000 0000 1006 10
BIC BYLADEM11ING
Ust-IdNr. DE128579719

Kompaktmischer Collomatic TMX 1000/1500



01.07.2024 Seite 11/13

POS	Art. Nr. Order No. N° réf	Artikel DE	Designation EN	Designation FR	Preis € Price € Prix €
81	37268	Staubabdeckung	Dust cover	Couvercle anti-poussière	27,10
82	50026	DIN 127 Federring B6	DIN 127 split washer B6	DIN 127 Rondelle Grower B6	0,50
83	50006	DIN 127 Federring B8	DIN 127 split washer B8	DIN 127 Rondelle Grower B8	0,50
84	50002	DIN 125 Scheibe B10,5	DIN 125 washer B10,5	DIN 125 Rondelle B10,5	0,50
85	37257	Mischtrommel 160l	Mixing drum 160l	Tambour mélangeur 160l	349,00
87	37360	Schaltbox 120V TMX 1000US	Switch box 120V TMX 1000US	Boîtier de commutateur 120V TMX 1000US	72,00
88	50998	O-Ring Ø 20x2,0	O-ring Ø 20x2,0	Joint torique Ø 20x2,0	0,70
89	50997	DIN 912 Inbusschraube M6x8	DIN 912 socket head screw M6x8	DIN 912 Boulon Inbus M6x8	0,50
91	37340	Reissblech	Bag ripper	Ouvre sac	10,80
92	37339	Staubsaugeranschluss	Vacuum cleaner connection	Connexion de l'aspirateur	9,70
93	37254	Getriebemotor 120V 60Hz TMX1000	Gear motor 120V 60Hz TMX1000	Motoréducteur 120V 60Hz TMX1000	596,00
94	50806	DIN 934 6-Kant-Mutter M10	DIN 934 hex nut M10	DIN 934 Écrou hex. M10	0,50
95	50002	DIN 125 Scheibe B10,5	DIN 125 washer B10,5	DIN 125 Rondelle B10,5	0,50
96	50001	DIN 127 Federring B10	DIN 127 split washer B10	DIN 127 Rondelle Grower B10	0,50
97	50002	DIN 125 Scheibe B10,5	DIN 125 washer B10,5	DIN 125 Rondelle B10,5	0,50
98	61299	Fett EP2 150 gr.	Geease EP2 150 gr.	Graisse EP2 150gr.	36,00
99	50002	DIN 125 Scheibe B10,5	DIN 125 washer B10,5	DIN 125 Rondelle B10,5	0,50
100	50091	Tensilock-Sicherungsmutter M6	Self-locking nut M6 F90	Ecrou autobloquant M6	0,50
101	37253	Getriebemotor 230V 50Hz TMX1500	Gear motor 230V 50Hz TMX1500	Motoréducteur 230V 50Hz TMX1500	518,00
102	37255	Getriebemotor 240V 60Hz TMX1500	Gear motor 240V 60Hz TMX1500	Motoréducteur 240V 60Hz TMX1500	632,00
103	61299	Fett EP2 150 gr.	Geease EP2 150 gr.	Graisse EP2 150gr.	36,00
105	37280	Kabel Endschalter TMX1000	Cabel limit switch TMX1000	Câble fin de course TMX1000	3,30
106	37341	Kabel Motor Endschalter	Cable motor	Câble moteur	6,50
109	37343	Lüfterrad für Getriebemotor	Fan for gear motor	Ventilateur pour motoréducteur	9,70
111	50155	Tensilock-Schraube M5x10	Self locking screw M5x10	Vis autobloquante M5x10	0,80
112	50981	DIN 985 6-Kant-Mutter M5	DIN 985 hex nut M5	DIN 985 Écrou hex. M5	0,50
114	37349	Kabel Endschalter TMX1500	Cabel limit switch TMX1500	Câble fin de course TMX1500	5,20
124	37301	Rührarm Abstreifer TMX 1500	Scraper arm TMX 1500	Bras de racler TMX 1500	22,00
127	37326	Rührschaufel außen TMX1000	Outer mixing paddle TMX1000	L'aube à mélanger extérieur TMX1000	11,30
129	37300	Rührarm außen TMX 1500	Outer mixing arm TMX 1500	Bras mélangeur extérieur TMX 1500	26,40
133	37299	Rührarm innen TMX 1500	Inner mixing arm TMX 1500	Bras mélangeur intérieur TMX 1500	25,40
135	37327	Rührschaufel innen TMX 1000/1500	Inner mixing paddle TMX 1000/1500	L'aube à mélanger intérieure TMX 1000/1500	13,60
136	37346	Rührschaufel außen TMX1500	Outer mixing paddle TMX1500	L'aube à mélanger extérieur TMX1500	11,30

Collomix GmbH

Postfach 11 46 D-85078 Gaimersheim
Daimlerstraße 9 D-85080 Gaimersheim
GLN 40 11024 00000 2 EORI DE2984431

Telefon: +49 (8458) 3298-0
Telefax: +49 (8458) 3298-30
E-Mail: info@collomix.de
Internet: www.collomix.de

Geschäftsführer:
Alexander Essing
Registergericht Ingolstadt HRB 127
Steuer Nr. 124/123/60018

Sparkasse Ingolstadt
IBAN DE66 7215 0000 0000 1006 10
BIC BYLADEM11ING
Ust-IdNr. DE128579719

Kompaktmischer Collomatic TMX 1000/1500

[CLICK !\[\]\(dfbd6b3763a6d1d9afaa974f64e2e4b5_img.jpg\) to find](#)

01.07.2024 Seite 12/13

POS	Art. Nr. Order No. N° réf	Artikel DE	Designation EN	Designation FR	Preis € Price € Prix €
139	37358	Endschalter US	Limit switch US	Interrupteur de fin de course US	22,80
150	60202	Aufkleber Staubabsaugung	Dust extraction sticker	Autocollant d'extraction de poussière	2,60
154	37325	Deckel kpl.	Cover compl.	Couvercle	130,00
156	37320	Transportroller	Transport roller	Vélo de transpor	9,70
157	37321	Verriegelungsbolzen	Locking Pin compl.	Boulon de verrouillage	22,00
158	37324	Maschinenfuß rechts kpl.	Machine feet right	Pied de machine droite	25,40
159	37323	Maschinenfuß links kpl.	Machine feet left	Pied de machine à gauche	25,40
160	37322	Gummirad kpl.	Rubber wheel	Roue en caoutchouc	29,90
163	37328	Abstreifer TMX1000	Rim scraper TMX1000	Racleur TMX1000	12,90
164	37302	Abstreifer TMX1500	Rim scraper TMX1500	Racleur TMX1500	15,30
170	37250	Mischwerkzeug TMX 1000	Mixing Tool TMX 1000	Mélangeur TMX 1000	*
171	37251	Mischwerkzeug TMX 1500	Mixing Tool TMX 1500	Mélangeur TMX 1500	*
185	37329	Schaltkasten	Switch box	Boîtier de commande	13,60
186	37330	Kondensator 50µF 450V	Capacitor 50µF 450V	Condensateur 50µF 450V	20,30
186	37352	Anlaufkondensator 150µF 250V	Starting Capacitor 150µF 250V	Condensateur démarrage 150µF 250V	20,30
188	37332	Deckel Schaltkasten	Control box cover	Couvercle de commande	4,10
189	37333	Schraube	Screw	Vis	0,50
190	37334	Klemmleiste	Terminal block	Borne de connexion	0,50
191	37348	Relais 230V	Relay 230V	Relais 230V	16,90
194	37338	Kabeldurchführung	Cable fitting	Passe-câble	0,50
196	37371	Relais 120V 60Hz	Relay 120V 60Hz	Relais 120V 60Hz	41,70
197	37351	Relais 240V 60Hz	Relay 240V 60Hz	Relais 240V 60Hz	41,70
198	37376	Dichtung Getriebedeckel	Gearbox cover gasket	Joint couvercle de boîte de vitesses	4,80
200	37375	ET-Set Antriebswelle TMX 1000	Spare part set drive shaft TMX 1000	Kit de arbre d'entraînement TMX1000	150,00
201	37380	ET-Set Antriebswelle TMX 1500	Spare part set drive shaft TMX 1500	Kit de arbre d'entraînement TMX1500	159,00
	37370	Überlastschutz 15A	Overload protector 15A	Protection de surcharge 15A	6,70
	37369	Überlastschutz 20A	Overload protector 20A	Protection de surcharge 20A	6,70

Kompaktmischer Collomatic TMX 1000/1500

CLICK  to find

01.07.2024 Seite 13/13

* = siehe Collomix Preisliste / refer to Collomix price list / voir Collo89mix liste de prix

Produktgruppe / Product Group / Groupe de produits 900

Alle Preise verstehen sich in Euro, im Inland zuzüglich Mehrwertsteuer. Ab 200,00 € Netto-Warenwert liefern wir innerhalb Deutschlands frei Haus, Verpackung frei. Unsere Lieferungs- und Zahlungsbedingungen sind Bestandteil des Vertrages. Mit erscheinen dieser Preisliste verlieren alle früheren Preislisten ihre Gültigkeit. Änderungen und Irrtum vorbehalten.

Our prices are to be understood in Euro (€) for. Our conditions of delivery and payment form part of the contract. Delivery ex works (EXW) With the publication of this price list, any former prices are no longer valid. Subject to changes and corrections.

Nos prix s'entendent en Euro, sans T.V.A. Nos livraisons et nos conditions de paiement sont partie intégrante de notre contrat. Livraison départ usine (EXW) Avec la parution de cette liste de prix, toutes les listes précédentes perdent leur validité. Modifications et erreurs sous réserve.