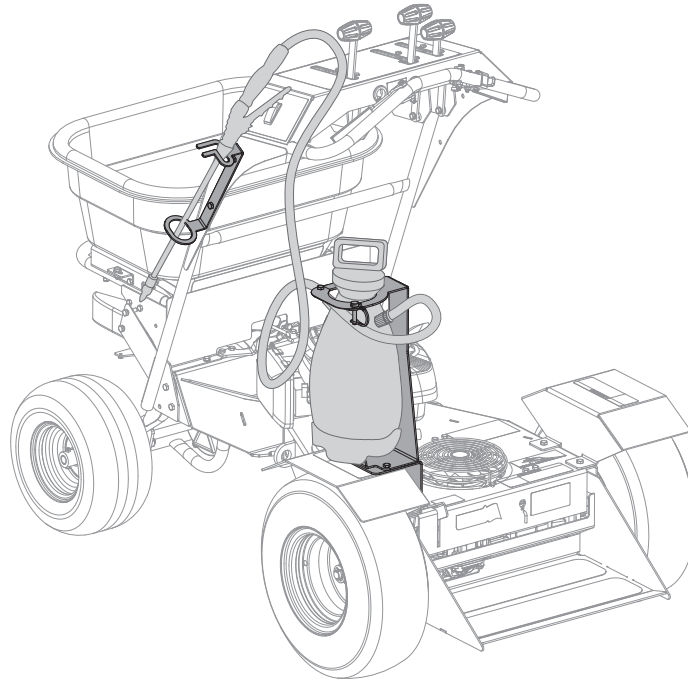




OPERATOR'S MANUAL

KSP17-SSB1 Spot Spray Mounting Kit



Spyker Spreaders

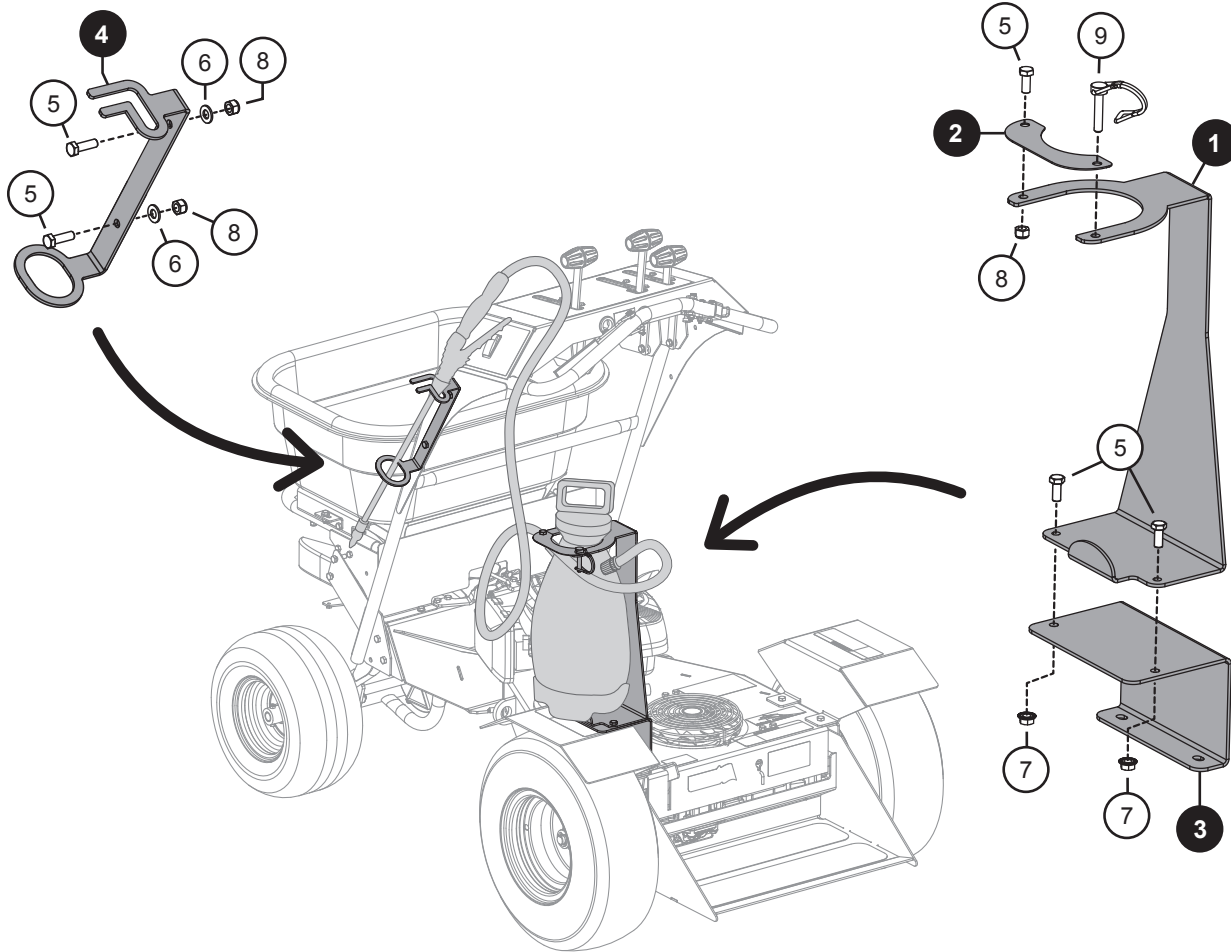
Contact us at 800.972.6130
www.spyker.com

▲ IMPORTANT

**This manual contains information for the safety of persons and property.
Read it carefully before assembly and operation of the equipment!**

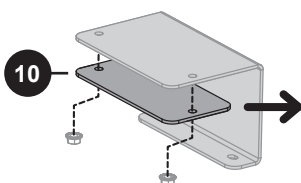
Parts

DO NOT RETURN PRODUCT IF YOU ARE MISSING PARTS. PLEASE CALL: 1 (800) 972-6130



No.	Part #	Description	Qty
1	1019580-10	Spot Sprayer Bracket	1
2	1019609-10	Collar Bracket	1
3	1019602-10	Fender Shelf Bracket	1
4	1019586-10	Wand Guide	1
10	1019736	Fender Spacer; <i>(Optional)</i>	1

1019587		Hardware Bag	1
5	2M1012P	Bolt; Hex Head, 5/16" x 3/4"	5
6	45M1111P	Washer; Flat, 5/16"	2
7	B-4355	Nut; Whiz Lock, 5/16" -18	2
8	B-4786	Nut; Nylon Lock, 5/16" -18	3
9	1019612	Clevis Pin; Wire-Lock	1



Optional Fender Spacer

This part is not necessary for all models, but it has been included as a spacer for the fender.

KSP17-SSB1 - Designed for use with Spyker and Lesco Ride-On Spreaders while attaching a Lesco 2 Gallon Sprayer or Smith Max 2 Gallon Sprayer.
(Models: 190594, 190596 & 190216)

Assembly

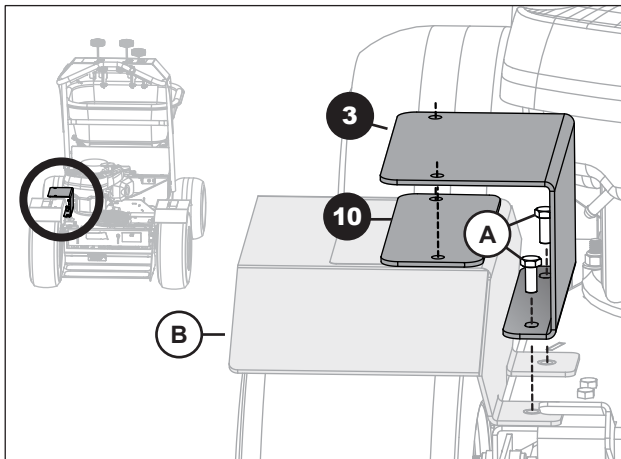
NOTE: The back left tire can be removed for ease of assembly on steps 1-3, however, it is not necessary.

1. Attaching the Sprayer Bracket

On your Spreader: Find and temporarily remove the two bolts (A) at the base of your left fender (B).

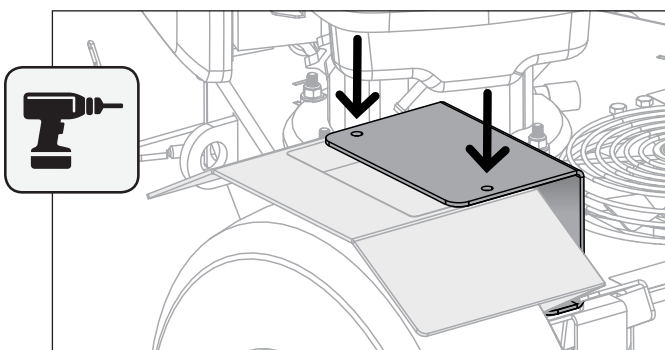
Align the new fender shelf bracket (3) at this location as illustrated. NOTE: If there appears to be a gap between the fender and bracket, an optional fender spacer (10) has been provided.

Secure with the same two bolts (A) that originally held the fender in place.



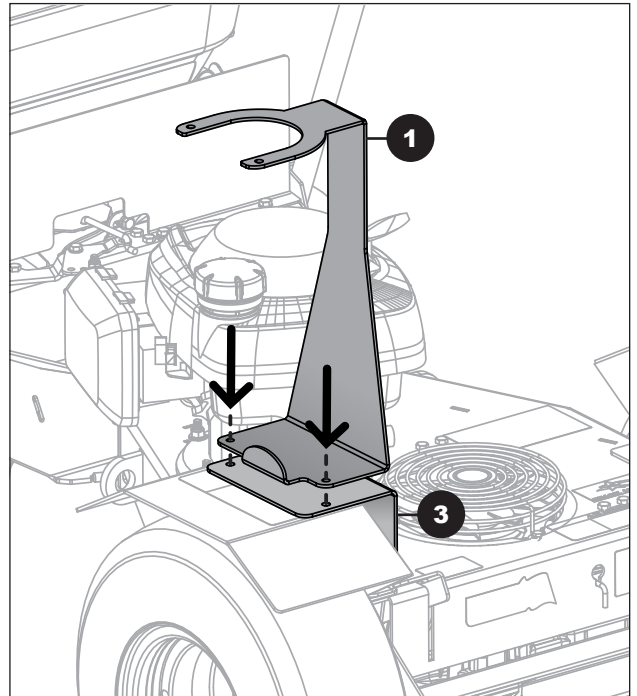
2. Protect your tire: Slide a temporary protective barrier between the tire and fender.

Using the fender shelf bracket (3) as a guide, drill the two holes using a 21/64" (or 3/8") drill bit.



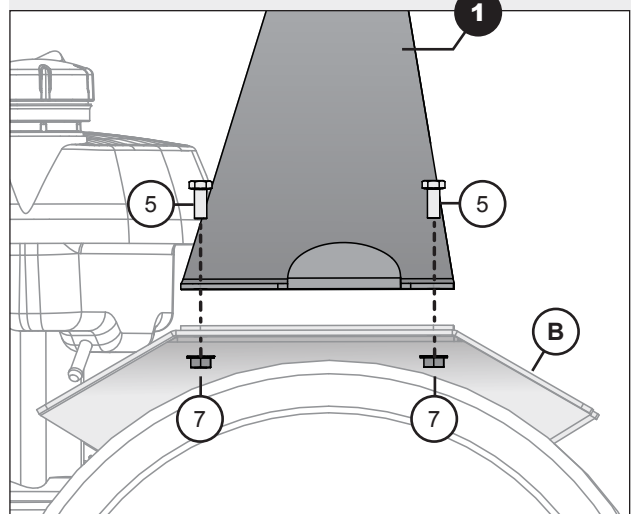
NOTE: Newer ROS models will already have these holes and drilling will be unnecessary.

3. Align the openings at the base of the spot sprayer bracket (1) with the fender shelf bracket (3) as illustrated below.



To secure these two brackets (1 & 3) to your spreader fender (B), run two 5/16" x 3/4" Hex Head Bolts (5) through and secure below with a 5/16"-18 Whiz Lock Nut (7).

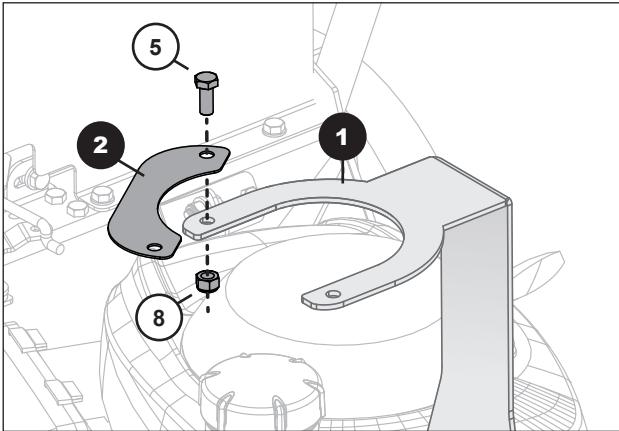
Side View / Detail:



Assembly

- Align the sprayer collar bracket (2) with the top left extension of the sprayer bracket (1) as illustrated below.

Secure with a 5/16" x 3/4" hex head bolt (5) and 5/16" nylon lock nut (8).



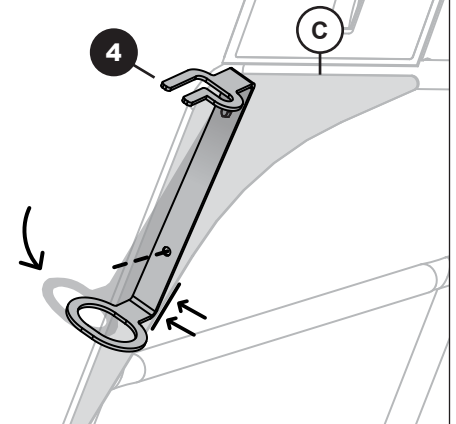
- Rotate the Wand Guide (4) until the bottom corner is flush against the edge of the spreader gusset panel (B).

Using the Wand Guide (4) as a template, drill through the remaining hole through the gusset panel (C).

NOTE: Newer ROS models will already have these holes and drilling will be unnecessary.



*IMAGE NOTE:
Miscellaneous parts excluded from this image for visual clarity.*

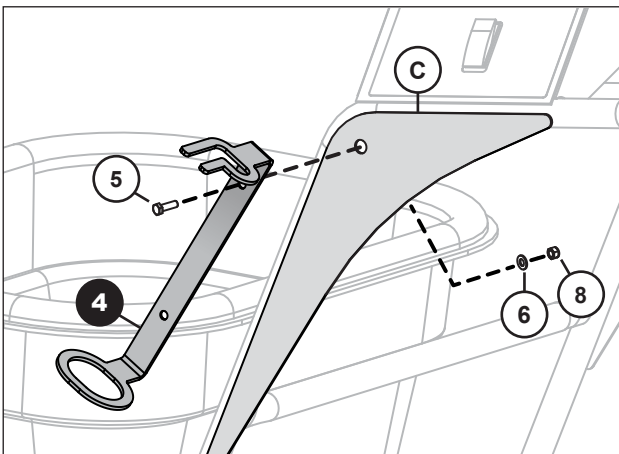


5. Drilling for the Wand Guide

On the left side of the spreader handle, find the flat, triangular gusset panel (C).

Align the top hole of the Wand Guide (4) against the existing hole on this panel. See *Illustration*.

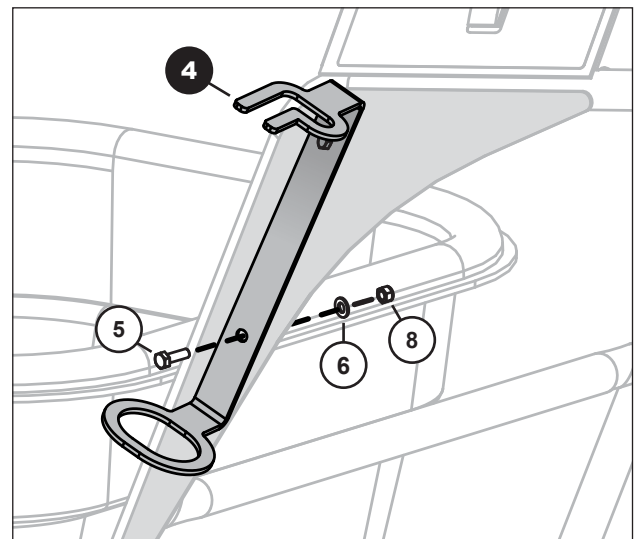
Allowing Movement: Loosely attach the Wand Guide (4) by adding a 5/16" Hex Head Bolt (5), a 5/16" Flat Washer (6) and a 5/16" Nylon Lock Nut (8).



- Insert a 5/16" Hex Head Bolt (5), as illustrated.

Secure the wand guide (4) to the spreader by adding a 5/16" Flat Washer (6) and 5/16" Nylon Lock Nut (8).

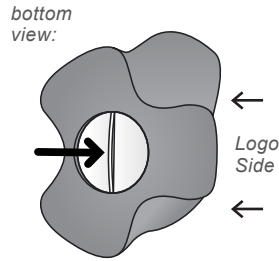
NOTE: Fully tighten the bolt added on Step 5.



Assembly / Operation

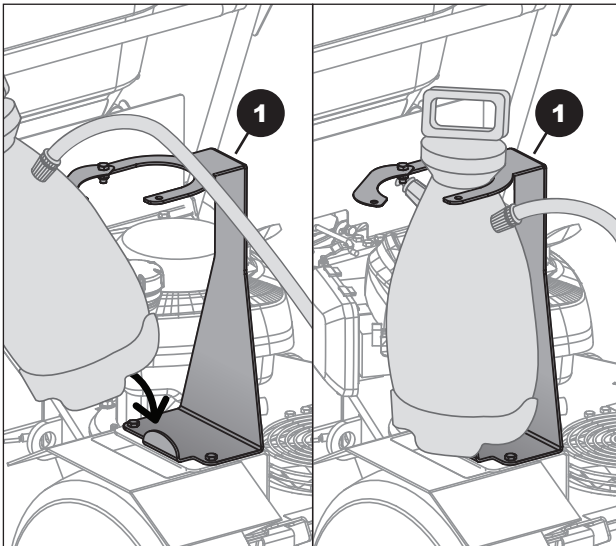
8. Attaching the Sprayer

The underside of your spot sprayer has a small tab extending from the center.

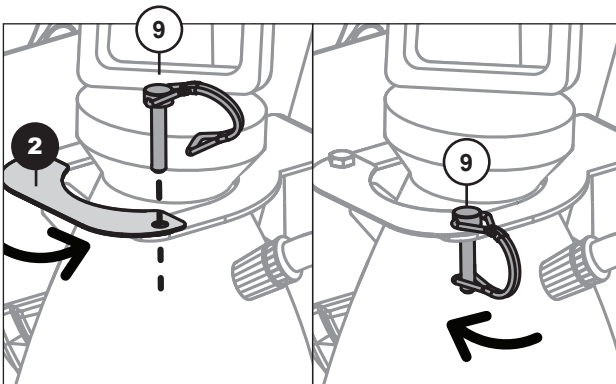


NOTE: Facing the Sprayer Logo toward the bracket will ensure the most stable fit.

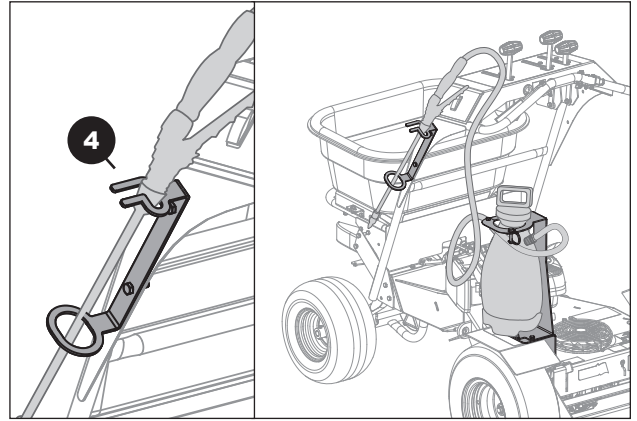
Using this tab, tilt your sprayer, hooking the tab at the base just over the lip of the newly added sprayer bracket (1) as illustrated. Then pivot the top of the sprayer into the bracket arms.



9. Rotate the collar bracket (2) to close around the sprayer neck and secure with the clevis pin (9).



10. Slide the sprayer handle into the wand guide (4).



Assembly is complete.

Operation

BEFORE OPERATING:

Read the manuals of the vehicle and sprayer.

Be thoroughly familiar with the controls and the proper use of the equipment. Know how to stop the vehicle and disengage the controls quickly.

- The spreader and sprayer are intended for use in lawn care and snow/ice melt applications only.
- Do not use for applications other than those intended by the manufacturer.
- Do not load more weight than the bracket is intended to carry. Doing so could potentially damage the spreader fender.
- Keep hands, feet, clothing, hair, and loose items away from any moving parts. Failure to check could cause personal injury.
- When sprayer is attached to vehicle, be aware that handling characteristics of vehicle may be affected. To prevent loss of control when sprayer is attached to the vehicle.



WARRANTY

1 YEAR LIMITED WARRANTY

This is warranted to the original purchaser only. Spyker will replace parts with defects in materials and workmanship, for a period of one year from the date of purchase.

Spyker Spreaders will not be liable for any loss, damage or expense including, but not limited to, consequential or incidental damages, arising from the operation, condition or use of the item. The sole and exclusive remedy against Spyker Spreaders being the replacement of the defective parts. This warranty gives you specific legal rights, and you may also have other rights which vary from state to state.

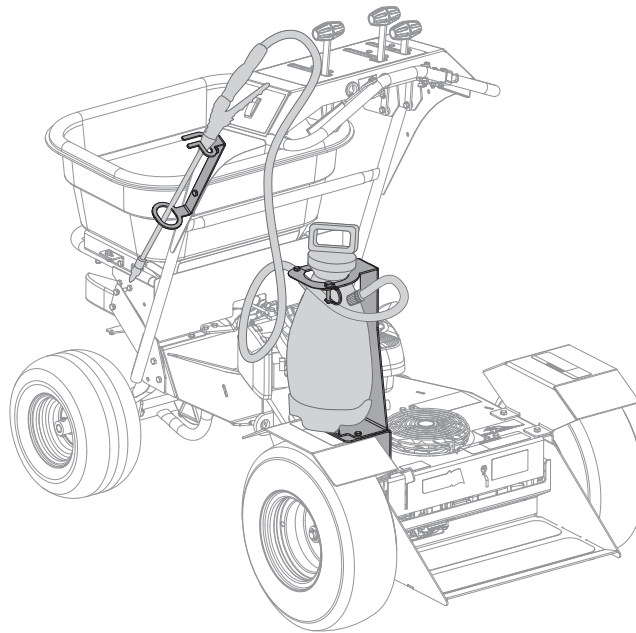
This express warranty, which is applicable only to the original purchase, is in lieu of and excludes all other warranties, whether expressed or implied by operation of law or otherwise, including any warranty of merchantability or fitness for particular purpose.

SPYKER SPREADERS
Jeffersonville, IN 47130 USA
Phone: 800.972.6130
www.spyker.com



MANUAL DEL OPERADOR

KSP17-SSB1 Kit de Montaje del Sistema
de Pulverización por Puntos



Spyker Spreaders

Contáctenos llamando al 800.972.6130

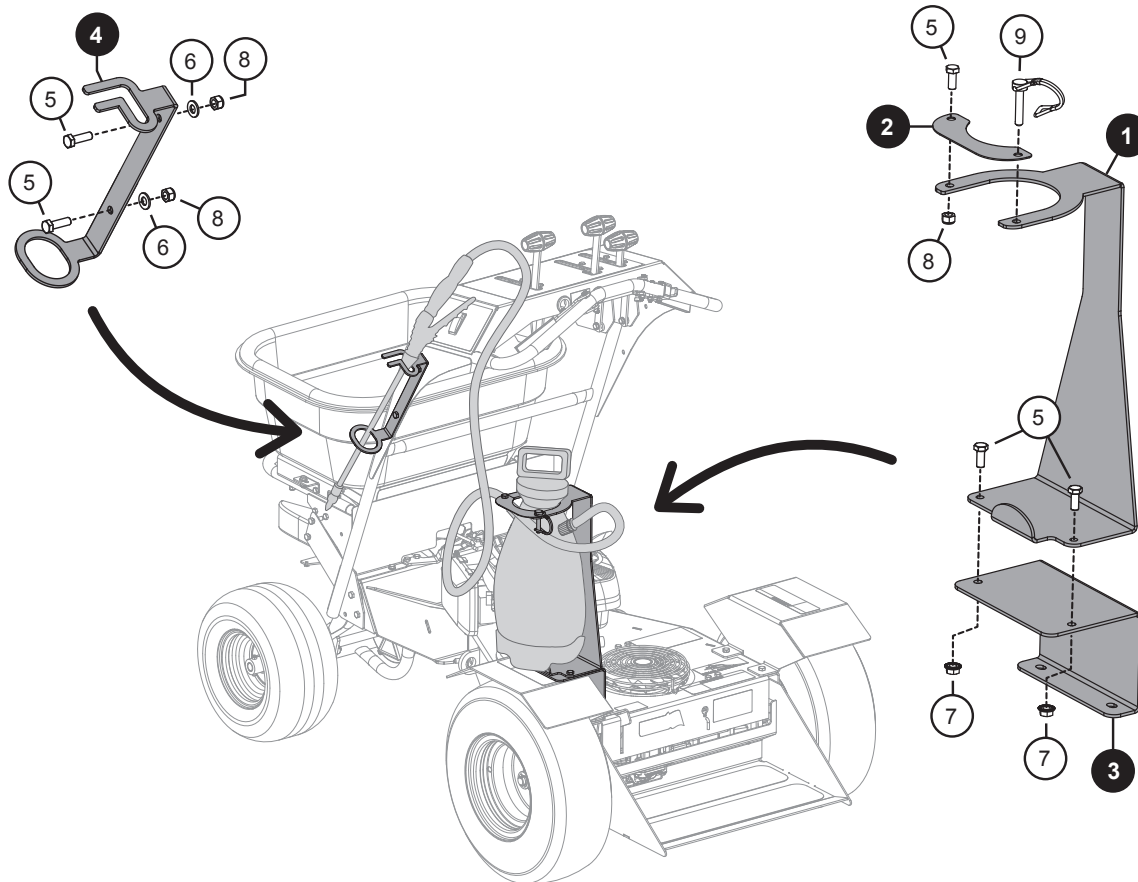
www.spyker.com

▲ IMPORTANTE:

¡Este manual contiene información para la seguridad de las personas y las propiedades. Léalo atentamente antes de montar y operar el equipo!

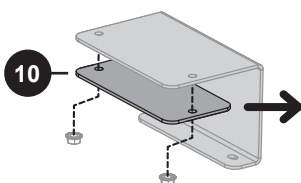
Partes

NO DEVUELVA EL PRODUCTO SI LE FALTAN PARTES. POR FAVOR LLAMA: 1 (800) 972-6130



No.	# Piezo	Descripción	Cant.
1	1019580-10	Soporte para Pulverizador por Puntos	1
2	1019609-10	Soporte de Collar	1
3	1019602-10	Soporte de Estantería para Guardabarros	1
4	1019586-10	Guía de Varilla	1
10	1019736	Espaciador de guardabarros, <i>(opcional)</i>	1

1019587			Bolsa de Herramientas	1
5	2M1012P	Perno; Cabeza Hex, 5/16" x 3/4"	5	
6	45M1111P	Arandela; Plana, 5/16"	2	
7	B-4355	Tuerca; Bloqueo, Whiz, 5/16" -18	2	
8	B-4786	Tuerca; Bloqueo, Nylon, 5/16" -18	3	
9	1019612	Pasador de Horquilla; Cierre de Alambre	1	



Espaciador de Guardabarros Opcional

Esta pieza no es necesaria para todos los modelos, pero se incluye como espaciador para el guardabarros.

KSP17-SSB1 diseñado para su uso con los espaciadores Spyker y Lesco Ride-On con un pulverizador Lesco de dos galones o un pulverizador Smith Max de dos galones.
(Modelos: 190594, 190596, and 190216)

Montaje

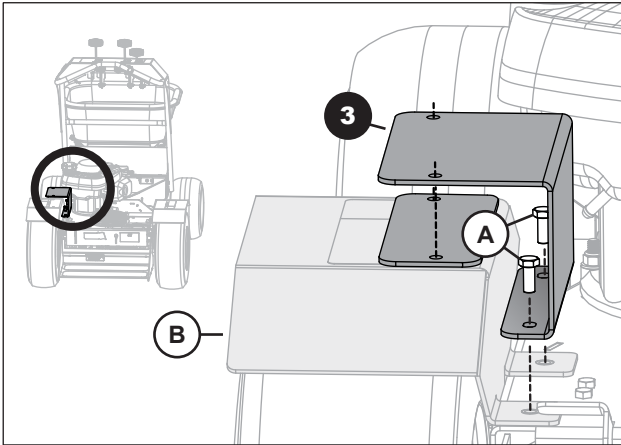
NOTA: Se puede quitar el neumático trasero izquierdo para facilitar el montaje en los pasos 1-3, pero no es obligatorio hacerlo.

1. Colocación del Soporte del Pulverizador

En el pulverizador: Busque y retire momentáneamente los dos pernos (A) en la base guardabarros izquierdo (B).

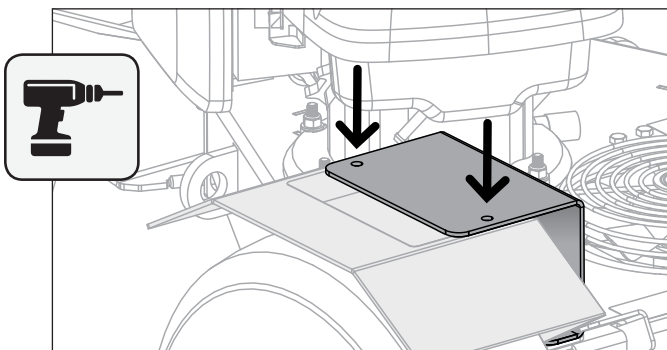
Alinee el nuevo soporte de estantería del guardabarros (3) en este lugar, tal como se ilustra. **NOTA:** Si parece que existe un espacio entre el guardabarros y el soporte, se ha proporcionado un espaciador de guardabarros opcional (10).

Sujételo con los mismos dos pernos (A) que originalmente sujetaban el guardabarros.



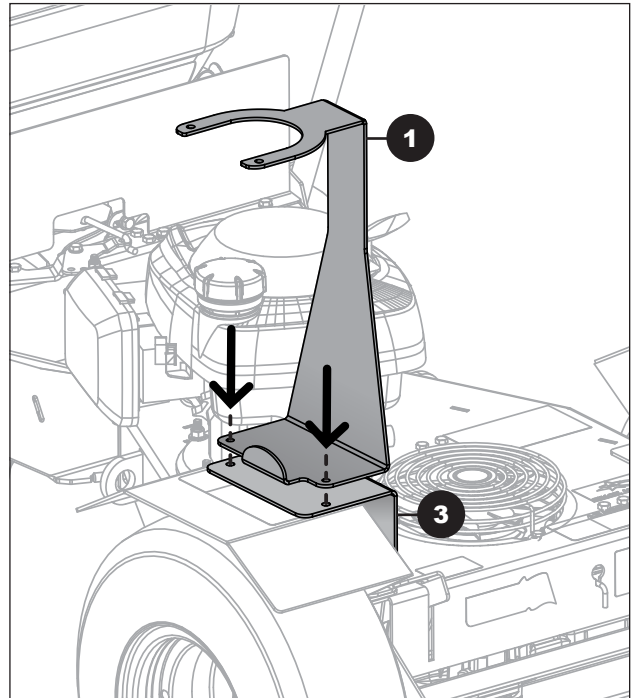
2. Proteja el neumático: Coloque una barrera protectora temporal entre el neumático y el guardabarros.

Utilizando el soporte de estantería del guardabarros (3) como guía, taladre los dos agujeros utilizando una broca de 21/64" (o 3/8").

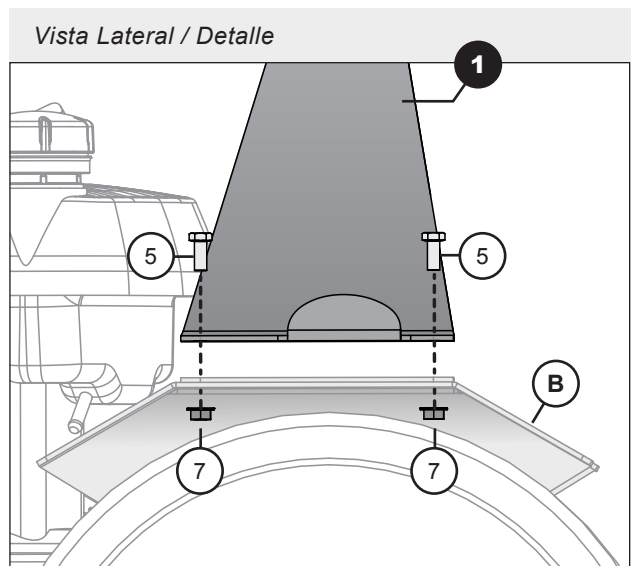


NOTA: Los modelos ROS más nuevos ya tendrán estos orificios y no será necesario taladrar.

3. Alinee las aberturas en la base del soporte del pulverizador por puntos (1) con el soporte de estantería del guardabarros (3) como se ilustra a continuación.



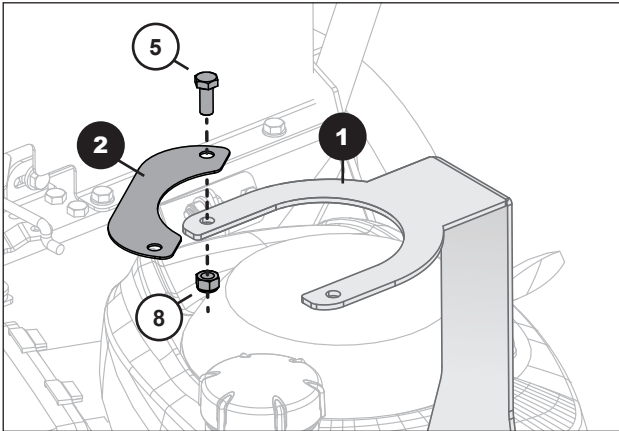
Para fijar estos dos soportes (1 y 3) al guardabarros del esparcidor (B), pase dos pernos de cabeza hex de 5/16" x 3/4" (5) y asegúrelos debajo con una tuerca de bloqueo whiz de 5/16"-18 (7).



Montaje

4. Alinee el soporte del collarín del pulverizador (2) con la extensión superior izquierda del soporte del pulverizador (1) como se ilustra a continuación.

Fíjelo con un perno de cabeza hex de 5/16" x 3/4" (5) y una tuerca de bloqueo de nylon de 5/16" (8).



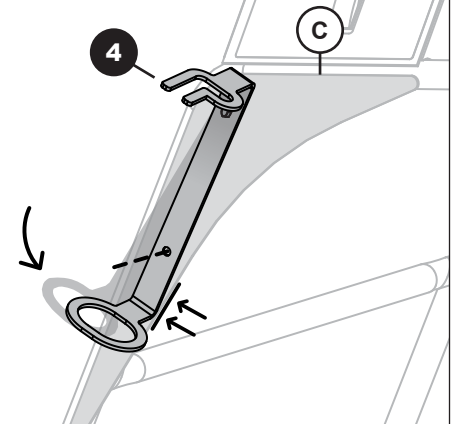
6. Gire la guía de varilla (4) hasta que la esquina inferior quede al ras del borde del panel de refuerzo del esparcidor (B).

Utilizando la guía de varilla (4) como plantilla, perforo el agujero restante en el panel de refuerzo (C).

NOTA: Los modelos ROS más nuevos ya tendrán estos orificios y no será necesario taladrar.



NOTA DE LA IMAGEN:
No se han incluido otras partes en esta imagen por motivos de claridad visual.

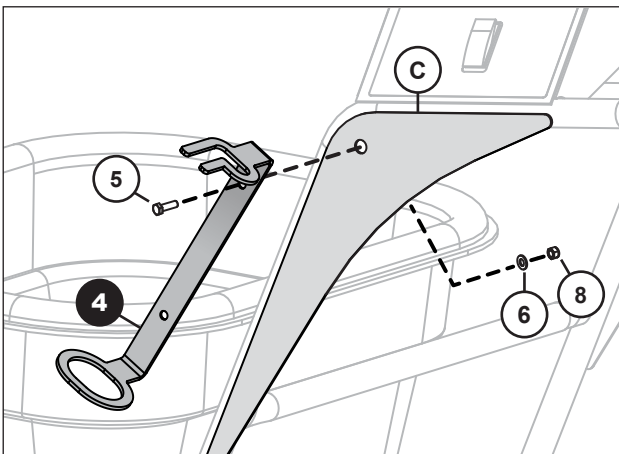


5. Perforación para la Guía de Varilla

En el lado izquierdo de la manija del esparcidor, busque el panel de refuerzo plano y triangular (C).

Alinee el orificio superior de la guía de varilla (4) contra el orificio que hay en este panel. *Vea la ilustración.*

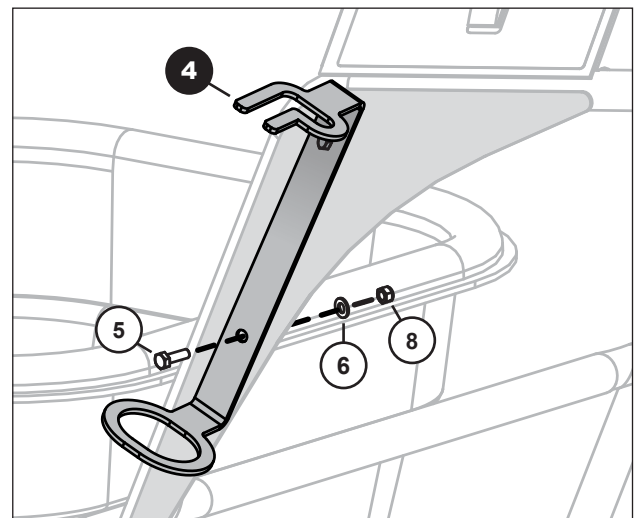
Permitir el movimiento: Sujete sin apretar la guía de varilla (4) colocando un perno de cabeza hex de 5/16" (5), una arandela plana de 5/16" (6) y una tuerca de bloqueo de nylon de 5/16" (8).



7. Coloque un perno de cabeza hex de 5/16" (5), como se ilustra.

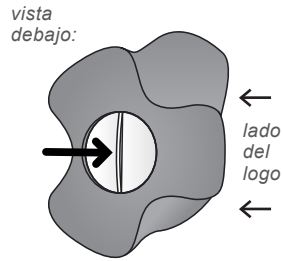
Sujete la guía de varilla (4) al esparcidor colocando una arandela plana de 5/16" (6) y una tuerca de bloqueo de nylon de 5/16" (8).

NOTA: Ajuste completo el perno agregado en el paso 5.



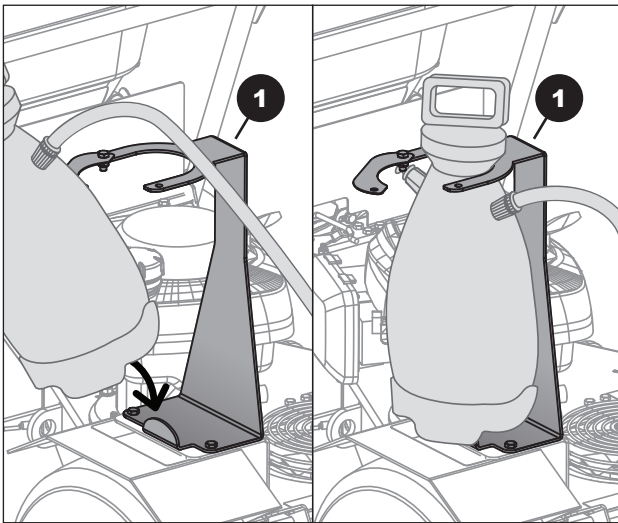
8. Colocación del Pulverizador

La parte inferior del pulverizador por puntos tiene una pequeña lengüeta que se extiende desde el centro.

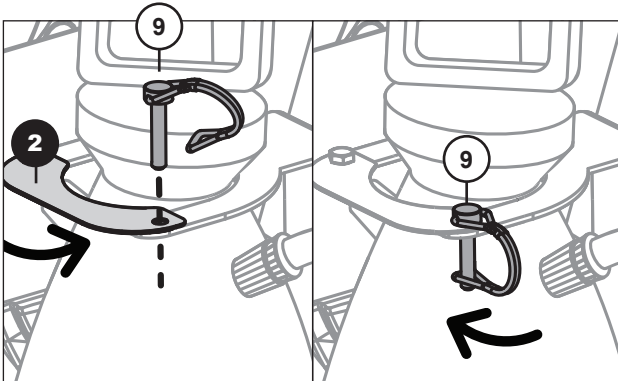


NOTA: Orientar el logotipo del pulverizador en dirección al soporte garantizará el ajuste más estable.

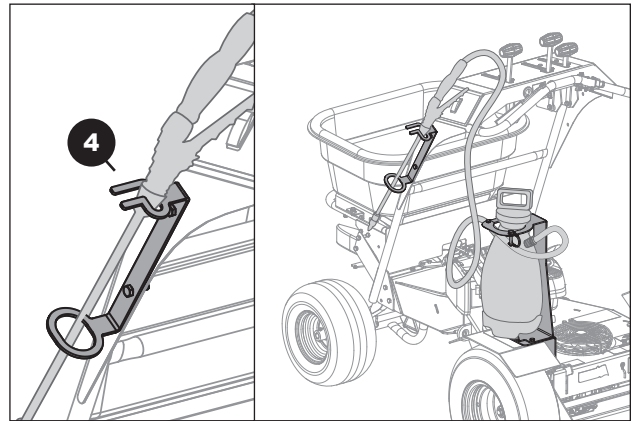
Utilizando esta lengüeta, incline el pulverizador y enganche la lengüeta en la base justo por encima del borde del soporte del pulverizador recién colocado (1), como se ilustra. A continuación, gire la parte superior del pulverizador en los brazos del soporte.



9. Gire el soporte del collarín (2) para cerrarlo alrededor del cuello del pulverizador y fíjelo con el pasador de horquilla (9).



10. Deslice la manija del pulverizador en la guía de varilla (4).



El montaje está terminado.

Operación

ANTES DE OPERAR:

Lea los manuales del vehículo y del pulverizador.

Familiarícese a con los controles y el uso adecuado del equipo. Sepa cómo detener el vehículo y desactivar los controles rápidamente.

- El esparcidor y pulverizador son diseñado para usar en el cuidado del césped y aplicaciones de derretimiento de nieve y hielo únicamente.
- No lo utilice para aplicaciones distintas a las del fabricante.
- No cargue más peso del que el soporte está destinado a soportar. Si lo hace, podría dañar el guardabarros del esparcidor.
- Mantenga las manos, pies, ropa, el cabello y los artículos sueltos alejados de las piezas móviles. No revisarlo podría provocar lesiones personales.
- Cuando el esparcidor esté acoplado al vehículo, tenga en cuenta que las características de manejo del vehículo pueden verse afectadas.



GARANTÍA

GARANTÍA LIMITADA DE 1 AÑO

La garantía se otorga únicamente al comprador original. Spyker reemplazará las piezas que presenten defectos en sus materiales y fabricación durante un período de un año a partir de la fecha de compra.

Spyker Spreaders no se hará responsable de las pérdidas, los daños ni los gastos, que pueden incluir, entre otros, aquellos daños indirectos o incidentales que se produzcan como consecuencia de la operación, el estado o el uso del producto. El único recurso que podrá presentarse contra Spyker Spreaders será el reemplazo de las piezas defectuosas. Esta garantía le otorga derechos legales específicos, y es posible que le correspondan otros derechos, que varían según el estado.

Esta garantía expresa, que se aplica únicamente a la compra original, reemplaza y excluye a todas las demás garantías, ya sean expresas o tácitas conforme a derecho o de otro modo y que incluyen, entre otras, las garantías de comerciabilidad o adecuación a un fin particular.

SPYKER SPREADERS
Jeffersonville, IN 47130 USA
Phone: 800.972.6130
www.spyker.com